

トランザム／バックマリオンタイプ NSR-GD

シャープなスタイリングとシンプルなデザイン。
ヨコ通しのラインを強調した
タテフレームレスタイプのカーテンウォール。

タテフレームレスタイプの ヨコ通しカーテンウォール

ガラス面の水平方向への連続性を強調するバックマリオンタイプ。タテフレームレスタイプのスタンダードカーテンウォールで、主流となったヨコ通しカーテンウォールの中でも、ひとさわ洗練された印象が得られます。

安定した性能と施工性

バックマリオンを先取り付けし、これに工場で組み立てたユニットを取り付けていく工法を採用。ノックダウン工法の施工性と、ユニット工法の性能の安定性の両面を生かした工法です。

外観デザインの統一

可動部に隠し框形式を採用。框の線が枠に隠れて見えないため、FIX部と同様の統一のとれたデザインが可能です。

性能

耐風圧性 2800Pa

気密性 $2\text{m}^3/\text{h}\cdot\text{m}^2$

水密性 1000Pa(中央値)

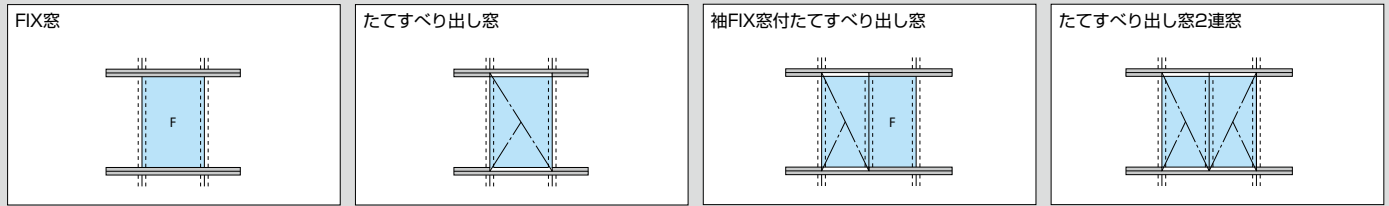
層間変位 1/300の層間変位に対しカーテンウォール構成材に何ら損傷のないこと。1/150の層間変位に対し破損・脱落がないこと。



方立

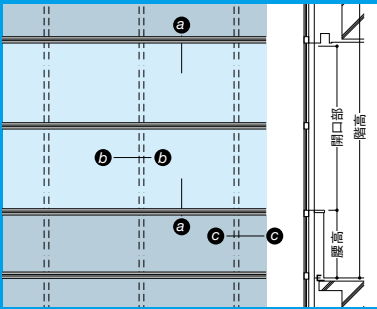


基本開口パターン



開口バリエーション

上段 下段	FIX窓	インベイ式 突出し排煙窓	インベイ式 外倒し排煙窓	インベイ式 突出し排煙窓2連窓	インベイ式 外倒し排煙窓2連窓	インベイ式 突出し排煙窓・FIX窓連窓	インベイ式 外倒し排煙窓・FIX窓連窓
FIX窓							
たてすべり出し窓							
たてすべり出し窓・FIX窓連窓							
たてすべり出し窓2連窓							



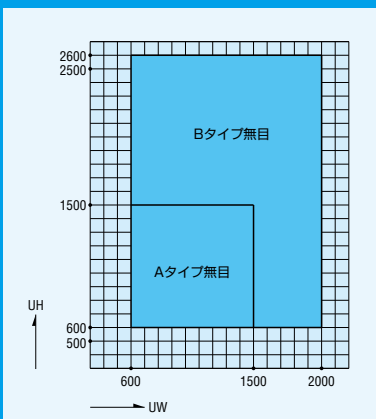
基本性能

耐風圧性	2800Pa (W・H寸法により強度が変わります)
気密性	2m ³ /h・m ²
水密性	1000Pa(中央値)
層間変位	1/300の層間変位に対しカーテンウォール構成材に何ら損傷のないこと。1/150の層間変位に対し破損・脱落がないこと。

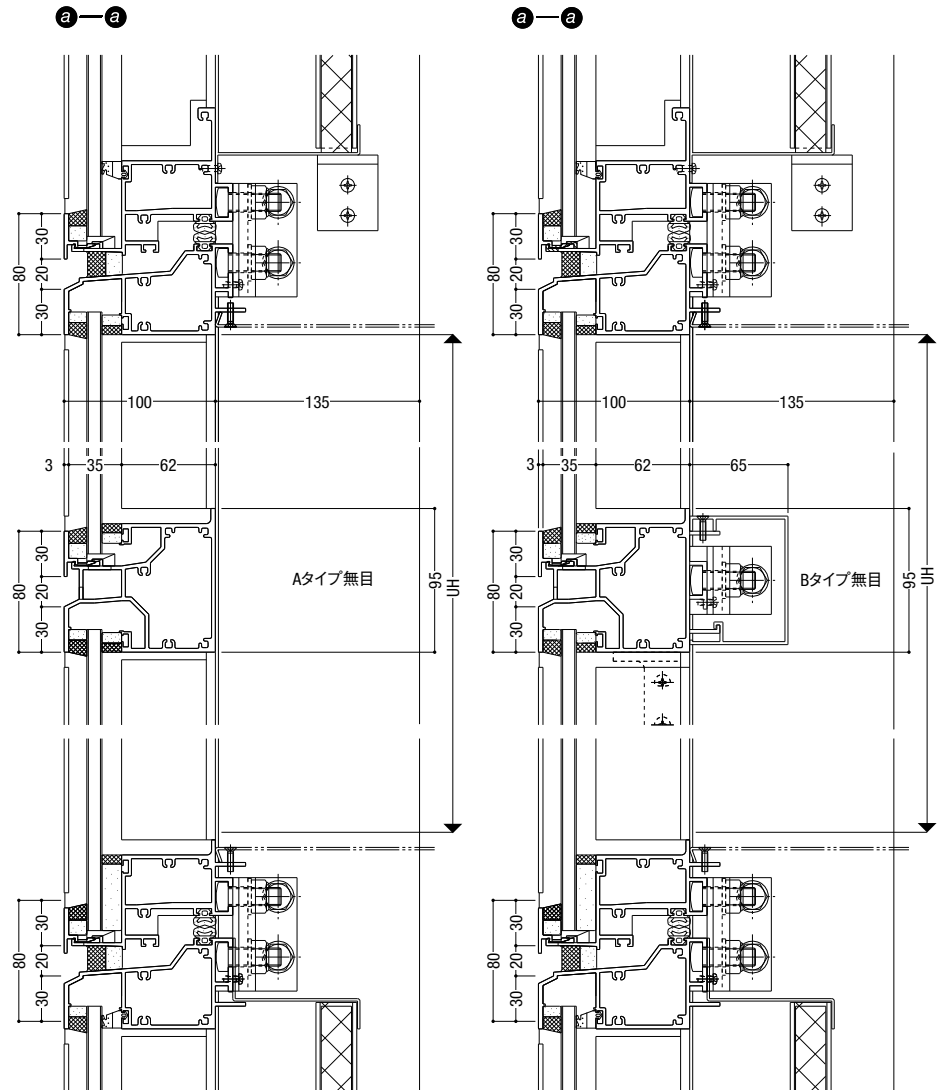
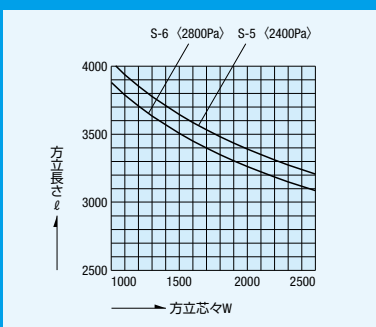
ガラス溝幅

35mm

■ ユニット製作範囲



■ 方立耐風圧方向制限表

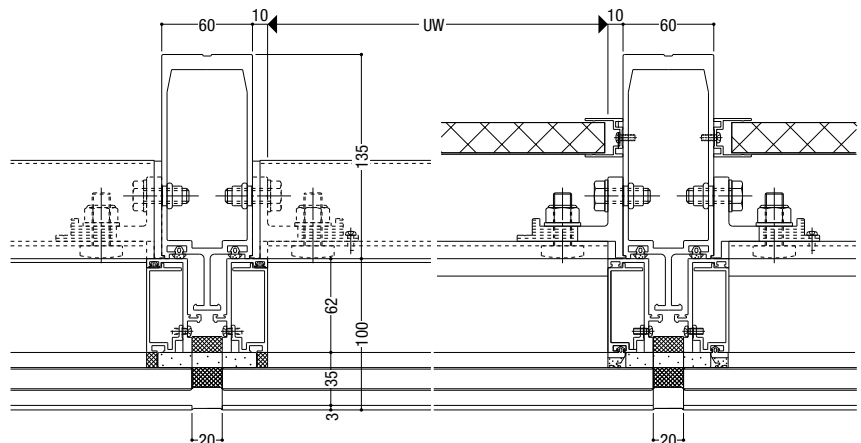


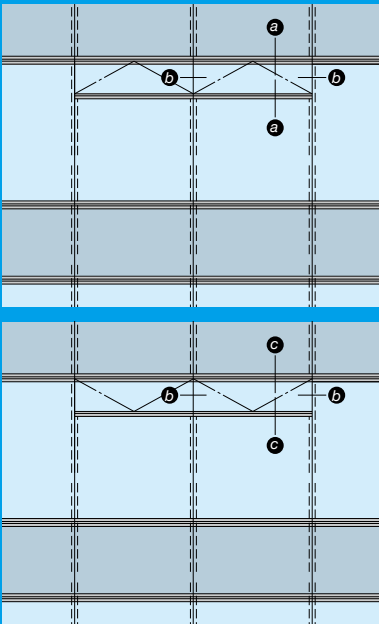
b-b

開口部

c-c

腰部





基本性能

耐風圧性	2800Pa (W・H寸法により強度が変わります)
気密性	2m³/h・m²
水密性	1000Pa(中央値)
層間変位	1/300の層間変位に対しカーテンウォール構成材に何ら損傷のないこと。1/150の層間変位に対し破損・脱落がないこと。

ガラス溝幅

35mm

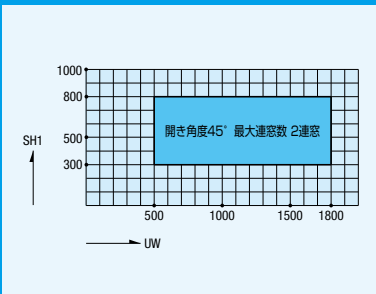
開き角度

製作範囲表参照願います。

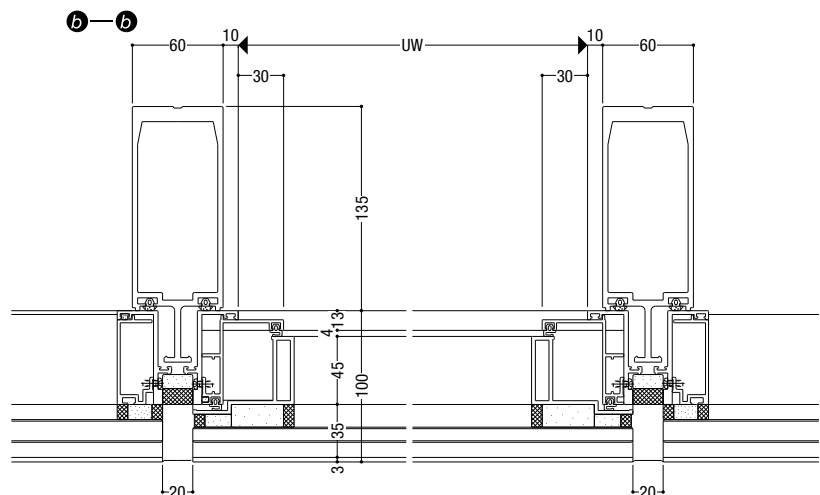
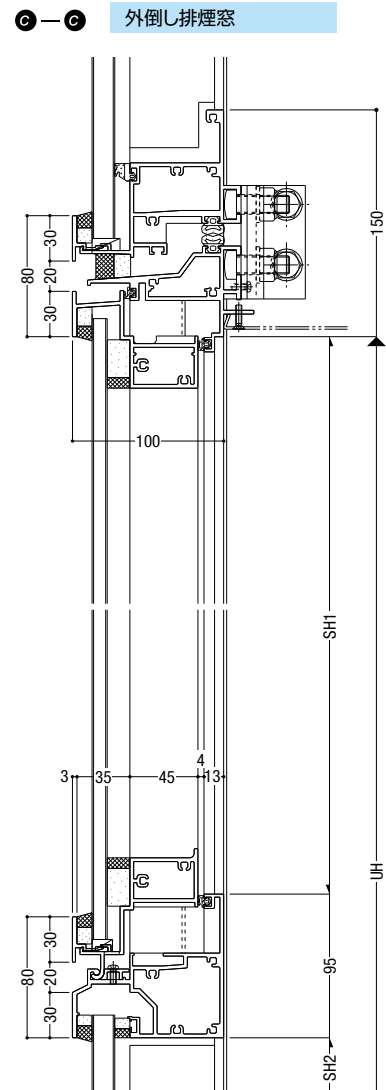
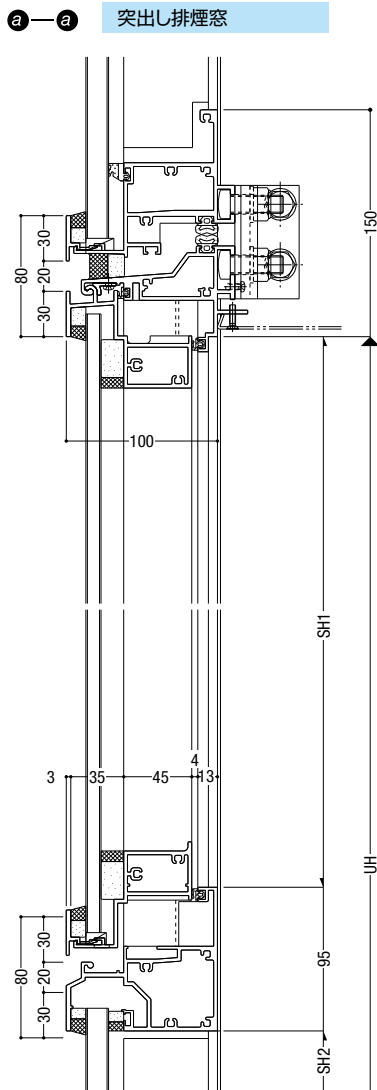
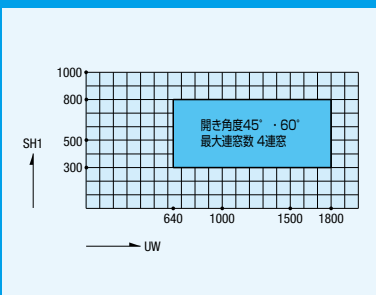
開閉形式

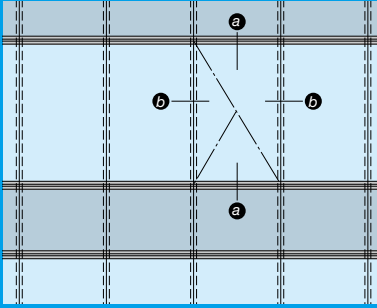
オペレーター

■ 突出し排煙窓 製作範囲



■ 外倒し排煙窓 製作範囲





基本性能

耐風圧性 2800Pa
(W・H寸法により強度が変わります)

気密性 2m³/h・m²

水密性 1000Pa(中央値)

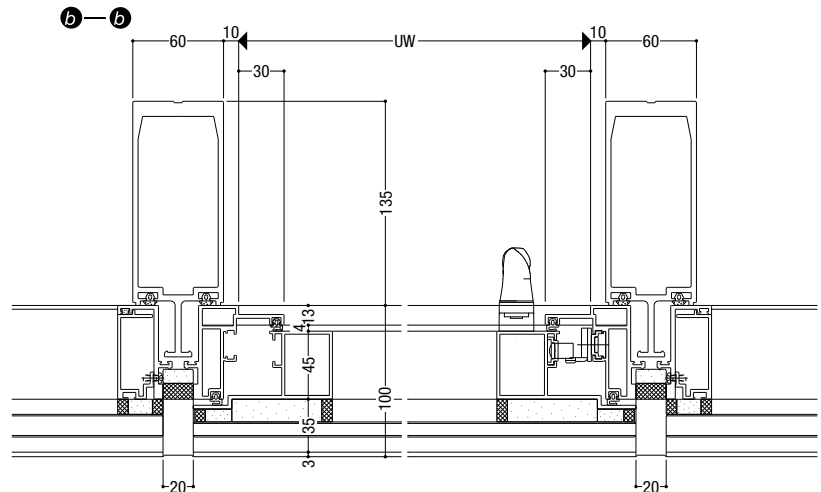
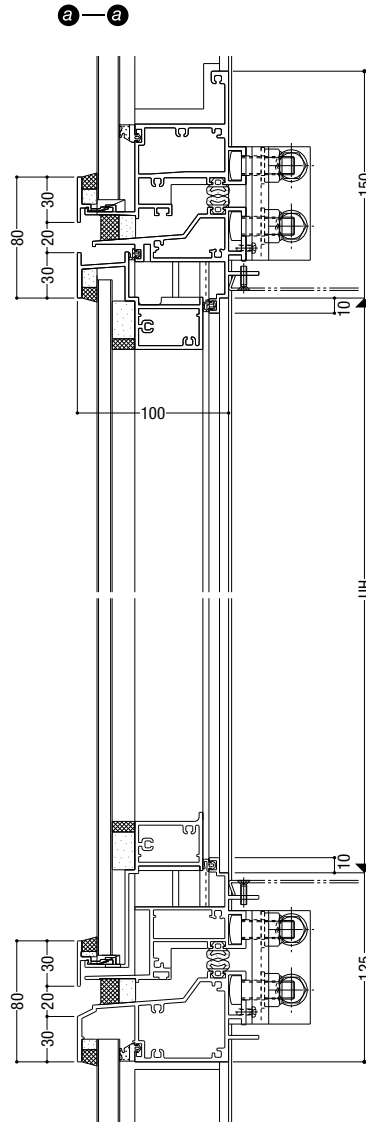
層間変位 1/300の層間変位に対しカーテンウォール構成材に何ら損傷のないこと。1/150の層間変位に対し破損・脱落がないこと。

ガラス溝幅

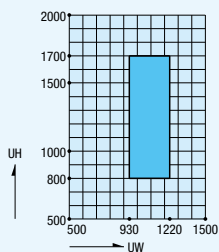
35mm

オプション

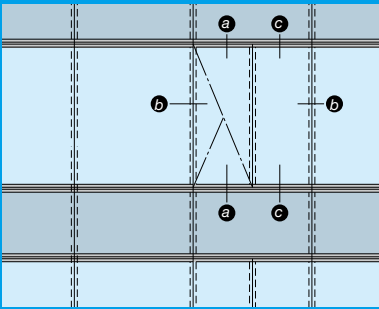
非常用進入口として内外連動縮りを用意しています。



■ たてすべり出し窓 製作範囲



非常用進入口最小寸法
750×1200の時 SW= 970、UH=1210
1M内嵌時の時 SW= 1220、UH=1010



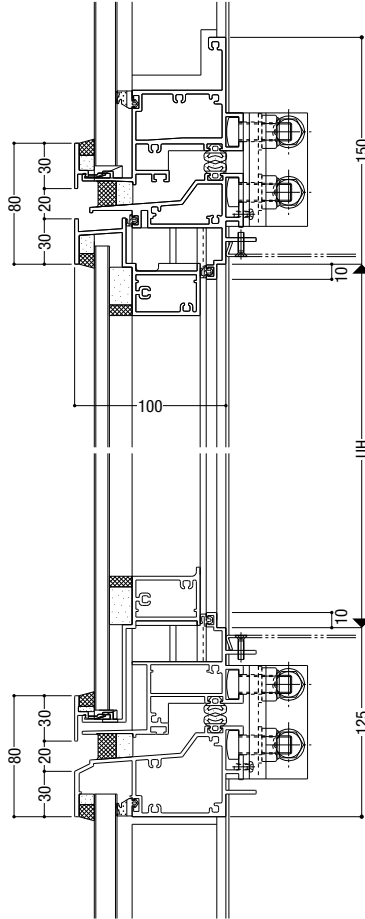
基本性能

耐風圧性	2800Pa (W・H寸法により強度が変わります)
気密性	2m ³ /h・m ²
水密性	1000Pa(中央値)
層間変位	1/300の層間変位に対しカーテンウォール構成材に何ら損傷のないこと。1/150の層間変位に対し破損・脱落がないこと。

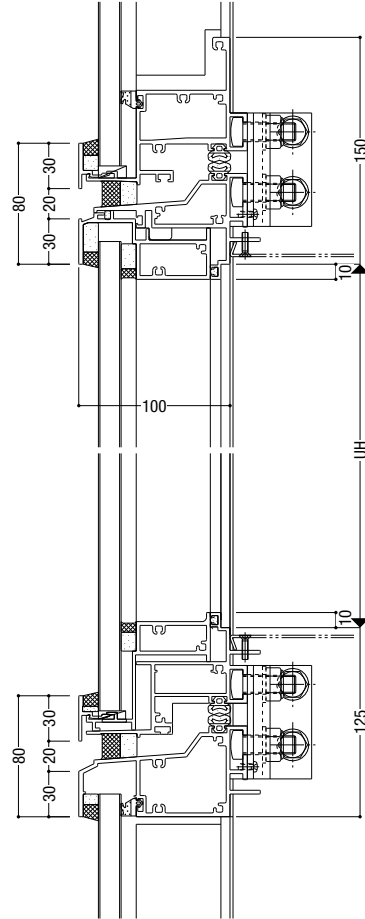
ガラス溝幅

35mm

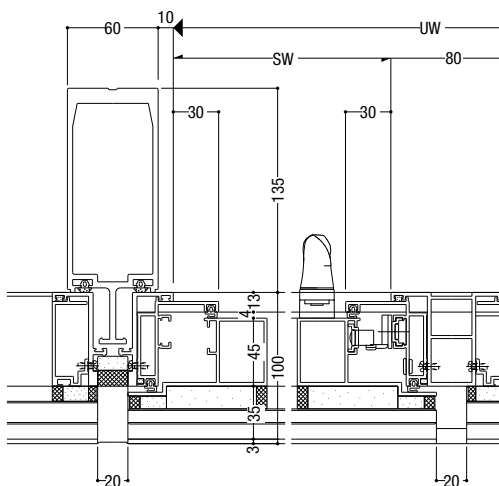
a-a たてすべり出し窓



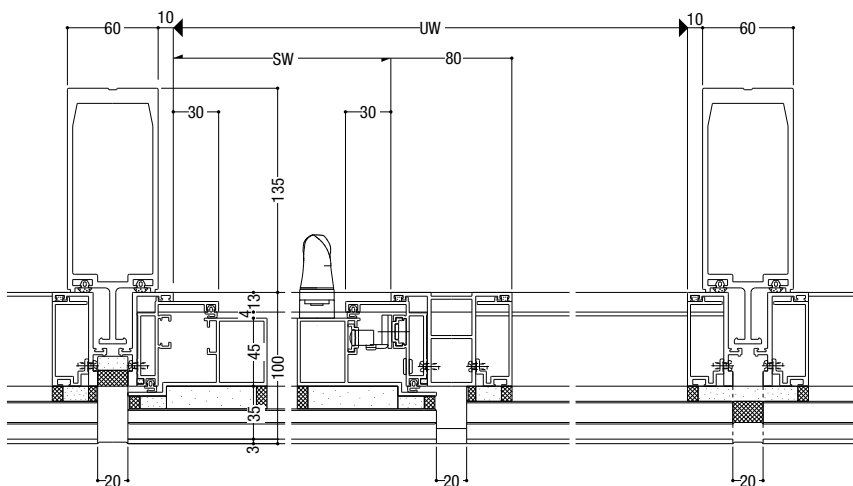
c-c 袖FIX窓



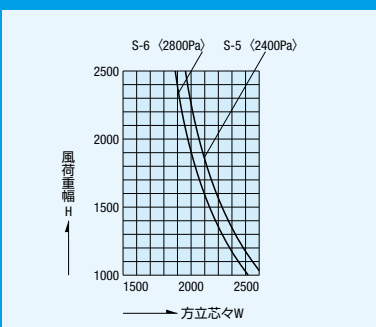
b-b たてすべり出し窓

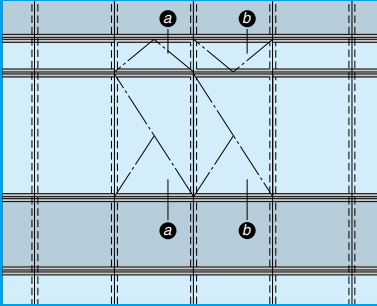


袖FIX窓



■ 無目耐風圧方向制限表





基本性能

耐風圧性	2800Pa (W・H寸法により強度が変わります)
気密性	2m ³ /h・m ²
水密性	1000Pa(中央値)
層間変位	1/300の層間変位に対しカーテンウォール構成材に何ら損傷のないこと。1/150の層間変位に対し破損・脱落がないこと。

ガラス溝幅

35mm

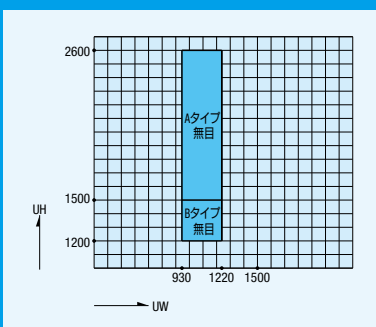
排煙窓開き角度

突出し排煙窓	45°
外倒し排煙窓	45°・60°

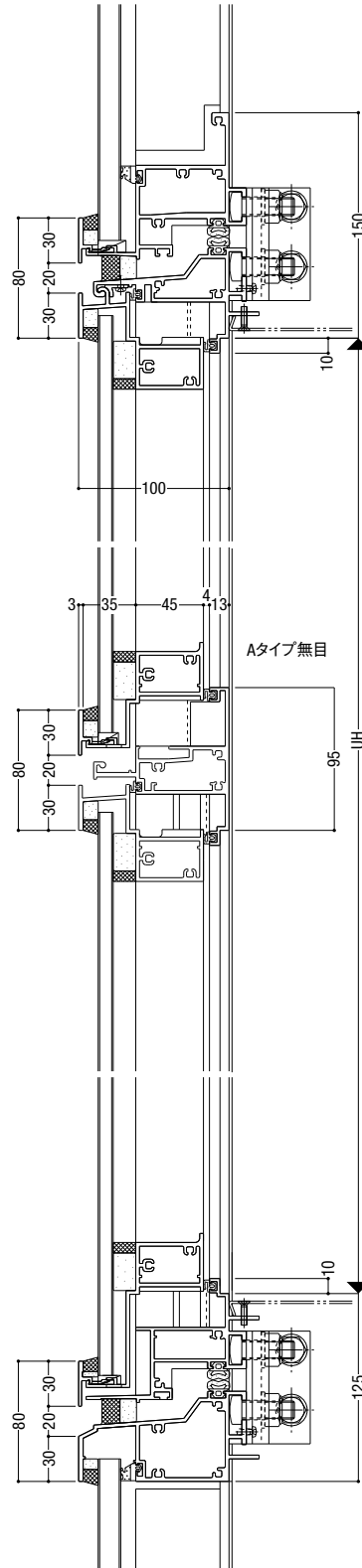
排煙窓開閉形式

オペレーター

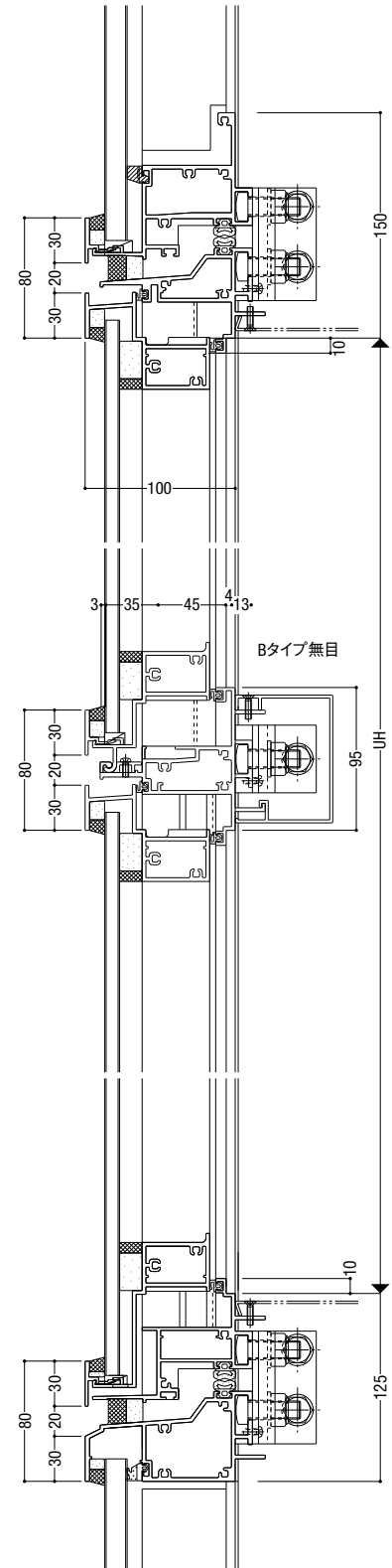
■ ユニット製作範囲

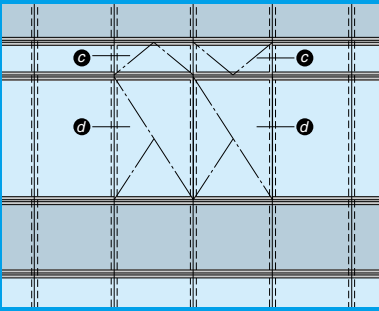


a-a 突出し排煙窓/たてすべり出し窓



b-b 外倒し排煙窓/たてすべり出し窓





基本性能

耐風圧性	2800Pa (W・H寸法により強度が変わります)
気密性	2m ³ /h・m ²
水密性	1000Pa(中央値)
層間変位	1/300の層間変位に対しカーテンウォール構成材に何ら損傷のないこと。1/150の層間変位に対し破損・脱落がないこと。

ガラス溝幅

35mm

排煙窓開き角度

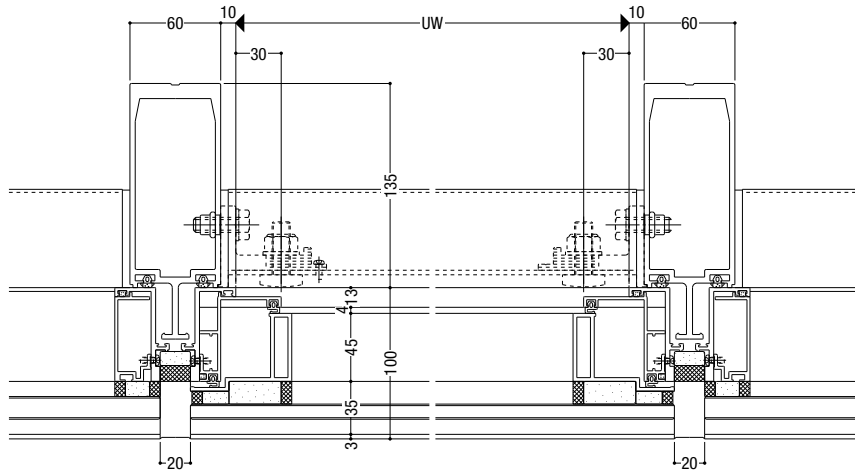
突出し排煙窓	45°
外倒し排煙窓	45°・60°

排煙窓開閉形式

オペレーター

排煙窓

c—c



たてすべり出し窓

d—d

